

Détecteurs DALI compact - 1 canal Broadcast

PD2N-M-DACO DALI-2



blanc mat, similaire
RAL9010 N°-Article 93452

Informations Produits

- Détecteur de présence avec contrôleur d'application DALI intégré pour une commande d'éclairage économe en énergie
- Produit certifié DALI-2
- Alimentation électrique DALI intégrée
- Interface DALI pour la commande de ballasts numériques et graduables en mode broadcast
- Commutation et variation manuelle possible par l'intermédiaire d'un bouton-poussoir conventionnel
- La communication IR bidirectionnelle permet une intégration rapide dans la fonction de gestion de projet de l'app B.E.G. One
- Les fonctions complètes ne sont activables qu'avec l'adaptateur IR ou l'adaptateur BLE-IR de B.E.G. et un Smartphone/une tablette (Android, iOS).
- Fonctionnement semi-automatique, entièrement automatique ou comme interrupteur crépusculaire
- Dynamique de régulation ajustable (valeurs minimale et maximale)
- Vitesse et retard de régulation ajustables
- -
- Extension de la portée de détection possible par appareils esclaves
- Mesure de la lumière mixte au moyen d'un capteur de lumière interne
- Possibilité d'augmenter la puissance de sortie DALI à l'aide d'accessoires
- Régulation en fonction de la lumière ambiante ou sortie de commutation
- Valeur de mise en marche ajustable
- Fonction de rappel de la dernière valeur de mise en marche
- Valeur de consigne de la luminosité et facteur de réflexion réglables

- Affichage de la valeur actuelle du capteur de lumière dans l'app B.E.G. One
- Autocontrôle et affichage des erreurs de l'appareil dans l'app B.E.G. One
- Les LEDs d'état peuvent être activées / désactivées
- PIN code
- Fonction couloir - désactive la possibilité d'éteindre la lumière via le bouton-poussoir.
- Le nombre d'appareils DALI peut être déterminé rapidement et de manière fiable grâce au planificateur de lignes DALI en ligne de B.E.G.
- Le logiciel est rétrocompatible avec la première génération (sauf DSI, double serrure et fonction corridor)
- Réglages d'usine 10 min et 500 Lux
- Bornes à ressort
- Accessoires optionnels disponibles pour montage en apparent
- **Domaines d'application :**
petits bureaux, bureaux en espace ouvert

Données techniques

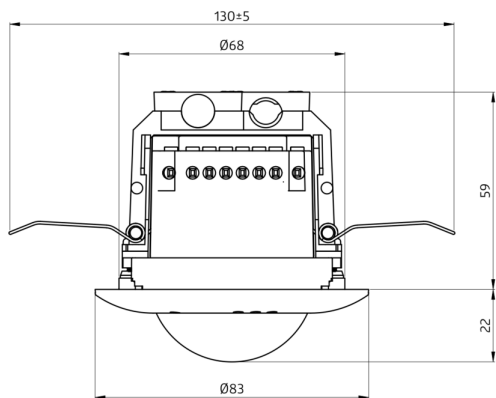
Tension:	230 V AC ±10% 50 Hz
Dimensions:	Ø 84 x 85 mm
Puissance interne:	env. 2 W
appareils esclaves:	jusqu'à 8
Angle de détection:	horizontal 360° (Montage plafond)
Portée:	max. Ø 10 m pour un mouvement transversal max. Ø 6 m pour un mouvement frontal max. Ø 4 m Activité assise
Surface contrôlée pour une approche tangentielle:	78 m ² / 2,5 m Hauteur de montage
Hauteur de montage min./max./recommandé:	2 m / 5 m / 2,5 m
Niveau de protection:	IP20 / Classe II
Température ambiante:	-25 °C à +50 °C
Boîtier:	Polycarbonate, UV-résistant
	Canal 1 (commande de l'éclairage)
Sortie DALI:	80 mA (garantie), 125 mA (max.)
Dispositifs d'exploitation pris en charge:	DT0, DT5, DT6, DT7
Dispositifs de contrôle pris en charge:	- (single-master)
Durée de temporisation:	1 min - 150 min
Lumière d'orientation:	10 - 30 % / OFF / 5 min - 60 min / ∞
Valeur de consigne de luminosité:	10 - 2500 Lux

Désignation

Désignation	Couleur	N°-Article	EAN-Code
PD2N-M-DACO DALI-2	blanc mat, similaire RAL9010	93452	4007529934522

Accessoire

Désignation	Couleur	N°-Article	EAN-Code
Adaptateur BLE-IR	noir	93067	4007529930678
Adaptateur IR pour Smartphones	noir	92726	4007529927265
IR-PD-DALI	-	92094	4007529920945
IR-PD-DALI-LD	-	92652	4007529926527
IR-PD-DALI-E	-	92122	4007529921225
IR-PD-DALI-Mini	-	92112	4007529921126
Panier de protection BSK (Ø 200 x 90 mm)	blanc	92199	4007529921997
AP set de montage IP54 PD2N blanc H		93454	4007529934546
Bras mural PD2N/4N Typ A	blanc laque	93702	4007529937028
Bras mural PD2N/4N Typ A	anthracite	93701	4007529937011
Bras mural PD2N/4N Typ A	noir	93703	4007529937035
Bras mural PD2N/4N Typ A	blanc	93164	4007529931644
Socle AP pour Bras mural	noir	93713	4007529937134
Socle AP pour Bras mural	blanc laque	93712	4007529937127
Socle AP pour Bras mural	anthracite	93711	4007529937110
Socle AP pour Bras mural	blanc	93192	4007529931927



Dimensions 93452

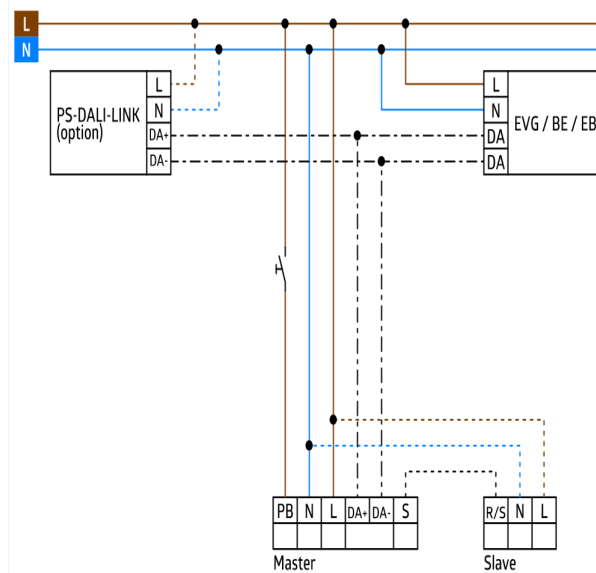
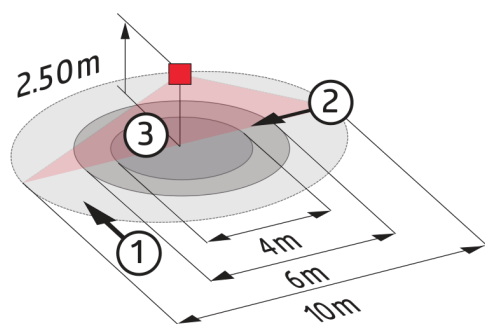


Schéma de raccordement



Zone de détection

- 1: Transversale
- 2: Approche du détecteur de face
- 3: Activité assise

