

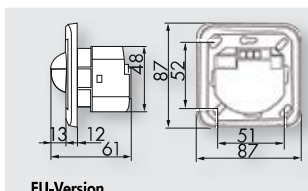
LUXOMAT® Indoor 180-M-2C



cadre inclus



cadre non-inclus

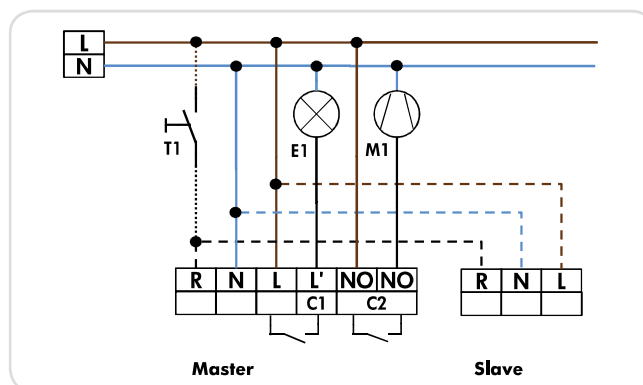
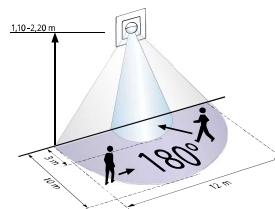


INFORMATIONS PRODUITS

- Système optique spécifique pour un montage mural
- Possibilité de recouvrement et de montage sur des boîtes cloisons sèches standard
- Capteur acoustique intégré
- Un canal de commutation pour tout type de lampes
- Un contact libre de potentiel lié uniquement à la présence
- Potentiomètre de réglage sur le corps du détecteur
- Connexions automatiques
- Détecteur télécommandable (télécommande offrant d'autres fonctions supplémentaires)
- Détecteur maître (Extension de la zone de détection avec détecteur esclave)
- Possibilité de dérogation manuelle par bouton poussoir
- Mise en service immédiate avec pré-réglages usine 500 LUX - 10 min

■ CARACTERISTIQUES TECHNIQUES

- 110 - 240 V AC 50 / 60 Hz
- 180°
- max. 10 m
- Hauteur de montage entre 1,10 - 2,20 m
- IP20 / Classe II
- 25 °C à +50 °C
- Boîtier qualité supérieure, PC UV-résistant
- IR-PD-Mini, IR-PD-2C
- Canal 1 (Contact de commutation L')**
- 2300 W, $\cos \varphi = 1$
1150 VA
- 15 s - 30 s ou impulsion
- 2 - 2000 Lux
- Canal 2 (Commande d'autres charges à la présence)**
- Contact sec N.O., 3A, 230 V
- Impulsion d'alarme, impulsion ou 5 - 120 min



Désignation	Couleur	N°-Article
Indoor 180-M-2C cadre inclus	blanc pur	92136
Indoor 180-M-2C cadre non-inclus	-	92661
Accessoire		
IR-PD-2C	gris	92475
IR-PD-Mini	gris	92159
Cadre IP54	blanc pur, RAL9010	92139
Socle AP pour Indoor 180	blanc pur	92141
Protection pour Indoor 180	-	92018